

«Разработано»

Директор  
ООО «Теплотехника»

\_\_\_\_\_/А.А. Шишкин/  
"\_\_" \_\_\_\_\_ 2013 г.

«Согласовано»

Глава администрации  
Гурёнского сельского поселения

\_\_\_\_\_/А.А. Черезов/  
"\_\_" \_\_\_\_\_ 2013 г.

**ПРОЕКТ**

**Схема теплоснабжения Гурёнского сельского  
поселения на 2014-2028 годы.**

## Содержание

<b>Введение .....</b>	<b>5</b>
<b>Общая часть .....</b>	<b>8</b>
Общие сведения о Гурёнском сельском поселении .....	8
Характеристика системы теплоснабжения Гурёнского сельского поселения .....	8
<b>Раздел 1. Показатели перспективного спроса на тепловую энергию (мощность) и теплоноситель в установленных границах территории поселения. ....</b>	<b>12</b>
1.1. Площадь строительных фондов и приросты площади строительных фондов по расчетным элементам территориального деления с разделением объектов строительства на многоквартирные дома, жилые дома, общественные здания и производственные здания промышленных предприятий по этапам - на каждый год первого 5-летнего периода и на последующие 5-летние периоды.....	12
1.2. Объемы потребления тепловой энергии (мощности), теплоносителя и приросты потребления тепловой энергии (мощности), теплоносителя с разделением по видам теплотребления в каждом расчетном элементе территориального деления на каждом этапе.	14
1.3. Потребление тепловой энергии (мощности) и теплоносителя объектами, расположенными в производственных зонах, с учетом возможных изменений производственных зон и их перепрофилирования и приросты потребления тепловой энергии (мощности), теплоносителя производственными объектами с разделением по видам теплотребления и по видам теплоносителя (горячая вода и пар) на каждом этапе. ....	16
<b>Раздел 2. Перспективные балансы тепловой мощности источников тепловой энергии и тепловой нагрузки потребителей.....</b>	<b>17</b>
2.1. Радиус эффективного теплоснабжения, позволяющий определить условия, при которых подключение новых или увеличивающих тепловую нагрузку теплотребляющих установок к системе теплоснабжения нецелесообразно вследствие увеличения совокупных расходов в указанной системе на единицу тепловой мощности, определяемый для зоны действия каждого источника тепловой энергии.....	17
2.2. Описание существующих и перспективных зон действия систем теплоснабжения и источников тепловой энергии.....	19
2.3. Описание существующих и перспективных зон действия индивидуальных источников тепловой энергии. ....	21
2.4. Перспективные балансы тепловой мощности и тепловой нагрузки в каждой системе теплоснабжения и зоне действия источников тепловой энергии. ....	22
2.5. Перспективные балансы тепловой мощности и тепловой нагрузки в перспективных зонах действия источников тепловой энергии, в том числе работающих на единую тепловую сеть, на каждом этапе. ....	23
2.6. Существующие и перспективные значения установленной тепловой мощности основного оборудования источников тепловой энергии. ....	23
2.7. Существующие и перспективные технические ограничения на использование установленной тепловой мощности и значения располагаемой мощности основного оборудования источников тепловой энергии. ....	24

2.8. Существующие и перспективные затраты тепловой мощности на собственные и хозяйственные нужды источников тепловой энергии.....	24
2.9. Значения существующей и перспективной тепловой мощности источников тепловой энергии нетто.....	24
2.10. Значения существующих и перспективных потерь тепловой энергии при ее передаче по тепловым сетям, включая потери тепловой энергии в тепловых сетях теплопередачей через теплоизоляционные конструкции теплопроводов и потери теплоносителя, с указанием затрат теплоносителя на компенсацию этих потерь. ....	24
2.11. Значения существующей и перспективной резервной тепловой мощности источников теплоснабжения, в том числе источников тепловой энергии, принадлежащих потребителям, и источников тепловой энергии теплоснабжающих организаций, с выделением аварийного резерва и резерва по договорам на поддержание резервной тепловой мощности.....	25
2.12. Значения существующей и перспективной тепловой нагрузки потребителей, устанавливаемые по договорам теплоснабжения, договорам на поддержание резервной тепловой мощности, долгосрочным договорам теплоснабжения, в соответствии с которыми цена определяется по соглашению сторон, и по долгосрочным договорам, в отношении которых установлен долгосрочный тариф.....	25

### **Раздел 3. Перспективные балансы теплоносителя..... 26**

3.1. Перспективные балансы производительности водоподготовительных установок и максимального потребления теплоносителя теплотребляющими установками потребителей.	26
3.2. Перспективные балансы производительности водо-подготовительных установок источников тепловой энергии для компенсации потерь теплоносителя в аварийных режимах работы систем теплоснабжения. ....	27

### **Раздел 4. Предложения по строительству, реконструкции и техническому перевооружению источников тепловой энергии. .... 28**

4.1. Предложения по строительству источников тепловой энергии, обеспечивающих перспективную тепловую нагрузку на осваиваемых территориях поселения, для которых отсутствует возможность или целесообразность передачи тепловой энергии от существующих или реконструируемых источников тепловой энергии. ....	28
4.2. Предложения по реконструкции источников тепловой энергии, обеспечивающих перспективную тепловую нагрузку в существующих и расширяемых зонах действия источников тепловой энергии. ....	28
4.3. Предложения по техническому перевооружению источников тепловой энергии с целью повышения эффективности работы систем теплоснабжения.....	28
4.4. Решения о загрузке источников тепловой энергии, распределении (перераспределении) тепловой нагрузки потребителей тепловой энергии в каждой зоне действия системы теплоснабжения между источниками тепловой энергии, поставляющими тепловую энергию в данной системе теплоснабжения, на каждом этапе. ....	31
4.5. Оптимальный температурный график отпуска тепловой энергии для каждого источника тепловой энергии или группы источников в системе теплоснабжения, работающей на общую тепловую сеть, устанавливаемый для каждого этапа, и оценку затрат при необходимости его изменения.....	31

4.6. Предложения по перспективной установленной тепловой мощности каждого источника тепловой энергии с учетом аварийного и перспективного резерва тепловой мощности с предложениями по утверждению срока ввода в эксплуатацию новых мощностей. ....32

## **Раздел 5. Предложения по строительству и реконструкции тепловых сетей.33**

5.1. Предложения по строительству и реконструкции тепловых сетей, обеспечивающих перераспределение тепловой нагрузки из зон с дефицитом располагаемой тепловой мощности источников тепловой энергии в зоны с резервом располагаемой тепловой мощности источников тепловой энергии (использование существующих резервов). ....33

5.2. Предложения по строительству и реконструкции тепловых сетей для обеспечения перспективных приростов тепловой нагрузки в осваиваемых районах поселения под жилищную, комплексную или производственную застройку. ....33

5.3. Предложения по строительству и реконструкции тепловых сетей для повышения эффективности функционирования системы теплоснабжения, в том числе за счет перевода котельных в пиковый режим работы или ликвидации котельных.....33

5.4. Предложения по строительству и реконструкции тепловых сетей для обеспечения нормативной надежности и безопасности теплоснабжения.....33

## **Раздел 6. Перспективные топливные балансы. .... 34**

## **Раздел 7. Инвестиции в строительство, реконструкцию и техническое перевооружение. .... 35**

7.1. Предложения по величине необходимых инвестиций в строительство, реконструкцию и техническое перевооружение источников тепловой энергии на каждом этапе. ....36

7.2. Предложения по величине необходимых инвестиций в строительство, реконструкцию и техническое перевооружение тепловых сетей, насосных станций и тепловых пунктов на каждом этапе .....37

7.3. Предложения по величине инвестиций в строительство, реконструкцию и техническое перевооружение в связи с изменениями температурного графика и гидравлического режима работы системы теплоснабжения.....38

## **Раздел 8. Решение об определении единой теплоснабжающей организации (организаций). .... 39**

## **Раздел 9. Решения о распределении тепловой нагрузки между источниками тепловой энергии. .... 41**

## **Раздел 10. Решения по бесхозяйным тепловым сетям..... 42**

## **Заключение. .... 43**

## Введение

Схема теплоснабжения Гурёнского сельского поселения разработана на основе анализа деятельности теплоснабжающих организаций, осуществляющих теплоснабжение потребителей на территории поселения, фактических тепловых нагрузок потребителей с учётом перспективного развития до 2028 года, структуры топливного баланса поселения, оценки состояния существующих источников тепла и тепловых сетей и возможности их дальнейшего использования, рассмотрения вопросов надёжности, экономичности.

Обоснование предлагаемых рекомендаций при разработке схемы теплоснабжения осуществляется на основе сравнения технико-экономических вариантов развития системы теплоснабжения в целом и отдельных ее частей (локальных зон теплоснабжения) путем оценки их сравнительной эффективности.

Основанием для разработки и реализации схемы теплоснабжения является Федеральный закон № 190-ФЗ от 27 июля 2010 г. "О теплоснабжении", регулирующий взаимоотношения в теплоснабжении и направленный на обеспечение устойчивого и надёжного снабжения тепловой энергией потребителей.

Нормативной базой для разработки схем теплоснабжения являются:

- Федеральный закон от 27 июля 2010 г. № 190–ФЗ "О теплоснабжении".
- Постановление Правительства Российской Федерации от 22 февраля 2012 г. № 154 «О требованиях к схемам теплоснабжения, порядку их разработки и утверждения».
- Федеральный закон от 23.11.2009 № 261-ФЗ «Об энергосбережении и о повышении энергетической эффективности и о внесении изменений в отдельные законодательные акты Российской Федерации»;
- Постановление Правительства Российской Федерации от 08.08.2012 №808 «Об организации теплоснабжения в Российской Федерации и о внесении изменений в некоторые акты Правительства Российской Федерации».

Технической базой для разработки схем теплоснабжения являются:

- Строительные нормы и правила СНиП 41-02-2003 «Тепловые сети». Актуализированная редакция СП 124.13330.2012;
- документы по хозяйственной и финансовой деятельности теплоснабжающей организации (действующие нормы и нормативы, тарифы и их составляющие, лимиты потребления, договоры на поставку топливно-энергетических ресурсов (ТЭР) и на пользование тепловой энергией, водой, данные потребления ТЭР на собственные нужды, по потерям ТЭР и т.д.);
- Строительные нормы и правила СНиП 23-02-2003 «Тепловая защита зданий». Актуализированная редакция СП 50.13330.2012м;
- Строительные нормы и правила СНиП 23-01-99 «Строительная климатология». Актуализированная редакция СП 131.13330.2012;
- Строительные нормы и правила СНиП II-35-76 «Котельные установки». Актуализированная редакция СП 89.13330.2012;
- Строительные нормы и правила СНиП 2.04.14-88\* Тепловая изоляция оборудования и трубопроводов». Актуализированная редакция СП 61.13330.2012;
- Свод правил СП 41-101-95 «Проектирование тепловых пунктов».

## Термины и определения

При формировании Схемы теплоснабжения использованы следующие термины и определения:

- зона действия источника тепловой энергии – территория поселения, городского округа или ее часть, границы которой устанавливаются закрытыми секционирующими задвижками тепловой сети системы теплоснабжения;
- зона действия системы теплоснабжения – территория поселения, городского округа или ее часть, границы которой устанавливаются по наиболее удаленным точкам подключения потребителей к тепловым сетям, входящим в систему теплоснабжения;
- источник тепловой энергии – устройство, предназначенное для производства тепловой энергии;
- качество теплоснабжения – совокупность установленных нормативными правовыми актами Российской Федерации и (или) договором теплоснабжения характеристик теплоснабжения, в том числе термодинамических параметров теплоносителя;
- комбинированная выработка электрической и тепловой энергии – режим работы теплоэлектростанций, при котором производство электрической энергии непосредственно связано с одновременным производством тепловой энергии;
- мощность источника тепловой энергии нетто - величина, равная располагаемой мощности источника тепловой энергии за вычетом тепловой нагрузки на собственные и хозяйственные нужды;
- надежность теплоснабжения – характеристика состояния системы теплоснабжения, при котором обеспечиваются качество и безопасность теплоснабжения;
- открытая система теплоснабжения (горячего водоснабжения) – технологически связанный комплекс инженерных сооружений, предназначенный для теплоснабжения и горячего водоснабжения путем отбора горячей воды из тепловой сети;
- потребитель тепловой энергии – лицо, приобретающее тепловую энергию (мощность), теплоноситель для использования на принадлежащих ему на праве собственности или ином законном основании теплопотребляющих установках либо для оказания коммунальных услуг в части горячего водоснабжения и отопления;
- радиус эффективного теплоснабжения – максимальное расстояние от теплопотребляющей установки до ближайшего источника тепловой энергии в системе теплоснабжения, при превышении которого подключение теплопотребляющей установки к данной системе теплоснабжения нецелесообразно по причине увеличения совокупных расходов в системе теплоснабжения;
- располагаемая мощность источника тепловой энергии – величина, равная установленной мощности источника тепловой энергии за вычетом объемов мощности, не реализуемой по техническим причинам, в том числе по причине снижения тепловой мощности оборудования в результате эксплуатации на продленном техническом ресурсе (снижение параметров пара перед турбиной, отсутствие рециркуляции в пиковых водогрейных котлоагрегатах и др.);

- расчетный элемент территориального деления – территория поселения, городского округа или ее часть, принятая для целей разработки схемы теплоснабжения в неизменяемых границах на весь срок действия схемы теплоснабжения.
- система теплоснабжения – совокупность источников тепловой энергии и теплопотребляющих установок, технологически соединенных тепловыми сетями;
- тепловая нагрузка – количество тепловой энергии, которое может быть принято потребителем тепловой энергии за единицу времени;
- тепловая мощность – количество тепловой энергии, которое может быть произведено и (или) передано по тепловым сетям за единицу времени;
- тепловая сеть – совокупность устройств (включая центральные тепловые пункты, насосные станции), предназначенных для передачи тепловой энергии, теплоносителя от источников тепловой энергии до теплопотребляющих установок;
- тепловая энергия – энергетический ресурс, при потреблении которого изменяются термодинамические параметры теплоносителей (температура, давление);
- теплоноситель – пар, вода, которые используются для передачи тепловой энергии;
- теплоснабжение – обеспечение потребителей тепловой энергии тепловой энергией, теплоносителем, в том числе поддержание мощности;
- теплоснабжающая организация – организация, осуществляющая продажу потребителям и (или) теплоснабжающим организациям произведенных или приобретенных тепловой энергии (мощности), теплоносителя и владеющая на праве собственности или ином законном основании источниками тепловой энергии и (или) тепловыми сетями в системе теплоснабжения, посредством которой осуществляется теплоснабжение потребителей тепловой энергии (данное положение применяется к регулированию сходных отношений с участием индивидуальных предпринимателей);
- теплопотребляющая установка – устройство, предназначенное для использования тепловой энергии, теплоносителя для нужд потребителя тепловой энергии;
- теплосетевые объекты – объекты, входящие в состав тепловой сети и обеспечивающие передачу тепловой энергии от источника тепловой энергии до теплопотребляющих установок потребителей тепловой энергии;
- установленная мощность источника тепловой энергии – сумма номинальных тепловых мощностей всего принятого по акту ввода в эксплуатацию оборудования, предназначенного для отпуска тепловой энергии потребителям на собственные и хозяйственные нужды;
- элемент территориального деления – территория поселения, городского округа или ее часть, установленная по границам административно-территориальных единиц.

## Общая часть

### Общие сведения о Гурёнском сельском поселении.

Гурёнское сельское поселение, административный центр – деревня Гурёнки Белохолуницкого района Кировской области.

Поселение расположено на юге Белохолуницкого района.

Население – 280 жителей (2013 год).

В поселении преимущественно малоэтажная индивидуальная застройка, есть два многоквартирных дома.

Экономика поселения базируется на использовании природных ресурсов и производстве сельхоз продукции.

Климат на территории поселения умеренный с продолжительной снежной зимой и сравнительно жарким летом. Смена сезонов происходит постепенно. Зимний период с температурой ниже нуля длится с ноября по март месяцы, устойчивые морозы держатся до 174 дней в году. Самыми холодными месяцами являются декабрь – январь, когда абсолютный минимум температуры воздуха может достигать минус 47°С, при средней температуре зимнего периода минус 5,8°С.

Температура воздуха наиболее холодной пятидневки с обеспеченностью 0,92 – минус 34°С, продолжительность отопительного периода - 239 суток.

Среднегодовая скорость ветра 4,4 м/сек, нормативная глубина сезонного промерзания грунта может достигать 2,0 м.

Водоносный горизонт является основным и наиболее надежным источником поселения, который надежно защищен от поверхностного загрязнения. Специальных работ по разведке и оценке эксплуатационных запасов подземных вод в районе поселения не проводилось. Существующие скважины работают на нейтральных запасах.

Глубина залегания грунтовых вод изменяется от 3,0 до 5,0 м и более и зависит от рельефа местности. Амплитуда колебания уровня грунтовых вод изменяется от 1,0 до 1,5 м и тесно связана с величиной выпадения атмосферных осадков. Грунты пучинистые.

### Характеристика системы теплоснабжения Гурёнского сельского поселения.

В настоящее время теплоснабжение на территории сельского поселения осуществляет частная теплоснабжающая организация – ООО «Союз». ООО «Союз» отпускает тепловую энергию в виде сетевой воды потребителям на нужды отопления административных, культурно-бытовых, образовательных учреждений. Предприятия используют собственные источники теплоснабжения.

Отпуск тепла производится от 1 источника тепловой энергии:  
- Котельная №5 ООО «Союз» (температурный график – 80/60°С, система теплоснабжения – двухтрубная, закрытая, подпитка – от централизованного водопровода).



Котельная не оснащена приборами учета производимой и отпущенной тепловой энергии.

Подпитка систем теплоснабжения котельной осуществляется водой от централизованного водопровода, резервных источников подпитки не предусмотрено.

В период установившихся отрицательных температур (зимний период) теплотребление системы теплоснабжения регулируется качественным методом, в периоды межсезонья (осень, весна) когда температура воздуха колеблется около нуля градусов и выше используется качественно-количественное регулирование.

Расчетные тепловые нагрузки и обобщенная характеристика систем теплоснабжения Гурёнского сельского поселения представлены в таблице О.1.

Таблица О.1.

Источник тепловой энергии	Расчетная тепловая нагрузка, Гкал/ч				Протяженность трубопроводов тепловой сети (в 2-х тр.исч.), м	Материальная характеристика трубопроводов тепловой сети, м <sup>2</sup>	Объем трубопроводов тепловой сети, м <sup>3</sup>
	Отопление (с учетом потерь)	Вентиляция	ГВС	Суммарная			
Котельная №5	0,453	0,000	0,000	0,453	486	320,23	7,60
ВСЕГО:	0,453	0,000	0,000	0,453	486	320,23	7,60

Соотношение нагрузок отопления и расчетных потерь тепла в системах теплоснабжения Гурёнского с.п. от всех источников тепловой энергии представлено на рисунке О.1. соотношение с фактическими потерями представлено на рисунке О.2.

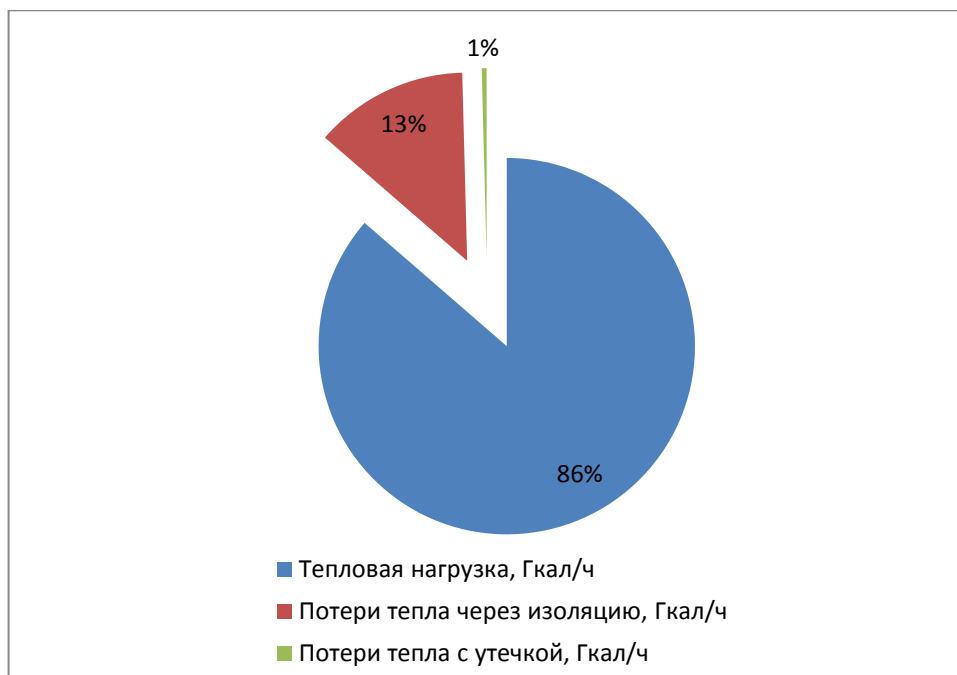


Рисунок О.1.



Рисунок О.2.

Схема административного деления Гурёнского сельского поселения с указанием расчетных элементов территориального деления (кадастровых кварталов) и расположением источников тепловой энергии представлена на рисунке О.3.

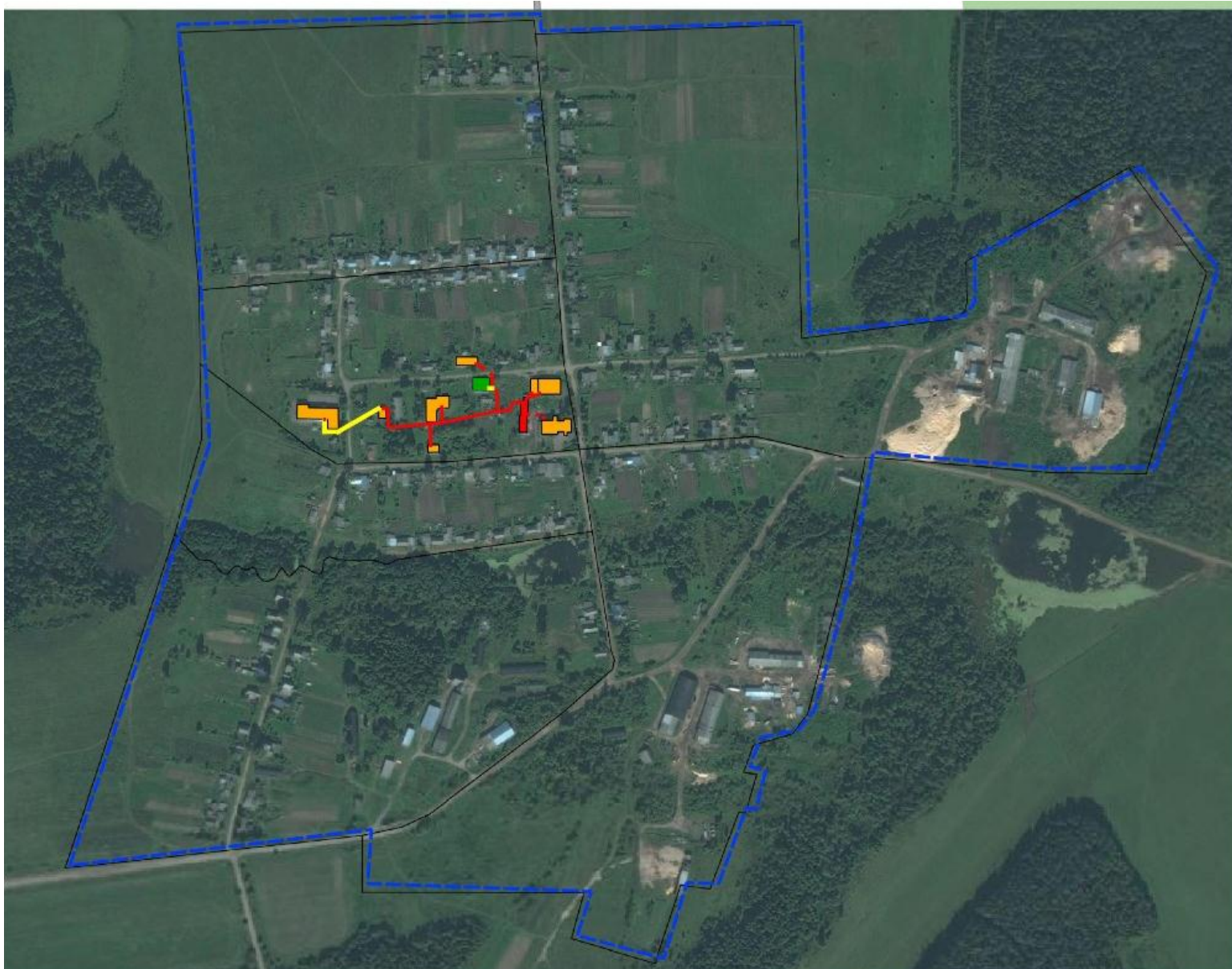


Рисунок 0.3.

**Раздел 1. Показатели перспективного спроса на тепловую энергию (мощность) и теплоноситель в установленных границах территории поселения.**

**1.1. Площадь строительных фондов и приросты площади строительных фондов по расчетным элементам территориального деления с разделением объектов строительства на многоквартирные дома, жилые дома, общественные здания и производственные здания промышленных предприятий по этапам - на каждый год первого 5-летнего периода и на последующие 5-летние периоды.**

Приросты площади строительных фондов по расчетным элементам территориального деления представлена в таблице 1.1.1.  
Таблица 1.1.1.

Элемент территориального деления	Объекты строительства	Единица измерения	Этапы						
			2014	2015	2016	2017	2018	2019-2023	2024-2028
370201	многоквартирные дома	тыс. м <sup>2</sup>							
	жилые дома	тыс. м <sup>2</sup>							
	общественные здания	тыс. м <sup>2</sup>							
370202	многоквартирные дома	тыс. м <sup>2</sup>		0,6					
	жилые дома	тыс. м <sup>2</sup>							
	общественные здания	тыс. м <sup>2</sup>							
370204	многоквартирные дома	тыс. м <sup>2</sup>							
	жилые дома	тыс. м <sup>2</sup>							
	общественные здания	тыс. м <sup>2</sup>							
370205	многоквартирные дома	тыс. м <sup>2</sup>							
	жилые дома	тыс. м <sup>2</sup>							
	общественные здания	тыс. м <sup>2</sup>							

370206	многоквартирные дома	тыс. м <sup>2</sup>							
	жилые дома	тыс. м <sup>2</sup>							
	общественные здания	тыс. м <sup>2</sup>							
370207	многоквартирные дома	тыс. м <sup>2</sup>							
	жилые дома	тыс. м <sup>2</sup>							
	общественные здания	тыс. м <sup>2</sup>							

**1.2. Объемы потребления тепловой энергии (мощности), теплоносителя и прироста потребления тепловой энергии (мощности), теплоносителя с разделением по видам теплоснабжения в каждом расчетном элементе территориального деления на каждом этапе.**

Объемы потребления тепловой энергии и теплоносителя представлены в таблице 1.2.1.

Таблица №1.2.1.

Элемент территориального деления	Этапы	Тепловая нагрузка, Гкал/ч								Теплоноситель, м <sup>3</sup> /ч							
		Отопление		Вентиляция		ГВС		Суммарная		Отопление		Вентиляция		ГВС		Суммарная	
		Существующее потребление	Прирост потребления	Существующее потребление	Прирост потребления	Существующее потребление	Прирост потребления	Существующее потребление	Прирост потребления	Существующее потребление	Прирост потребления	Существующее потребление	Прирост потребления	Существующее потребление	Прирост потребления	Существующее потребление	Прирост потребления
<b>370201</b>	2014	0,000	0,000	0,000	0,000	0,000	0,000	<b>0,000</b>	<b>0,000</b>	0,0	0,0	0,0	0,0	0,0	0,0	<b>0,0</b>	<b>0,0</b>
	2015	0,000	0,000	0,000	0,000	0,000	0,000	<b>0,000</b>	<b>0,000</b>	0,0	0,0	0,0	0,0	0,0	0,0	<b>0,0</b>	<b>0,0</b>
	2016	0,000	0,000	0,000	0,000	0,000	0,000	<b>0,000</b>	<b>0,000</b>	0,0	0,0	0,0	0,0	0,0	0,0	<b>0,0</b>	<b>0,0</b>
	2017	0,000	0,000	0,000	0,000	0,000	0,000	<b>0,000</b>	<b>0,000</b>	0,0	0,0	0,0	0,0	0,0	0,0	<b>0,0</b>	<b>0,0</b>
	2018	0,000	0,000	0,000	0,000	0,000	0,000	<b>0,000</b>	<b>0,000</b>	0,0	0,0	0,0	0,0	0,0	0,0	<b>0,0</b>	<b>0,0</b>
	2019-2023	0,000	0,000	0,000	0,000	0,000	0,000	<b>0,000</b>	<b>0,000</b>	0,0	0,0	0,0	0,0	0,0	0,0	<b>0,0</b>	<b>0,0</b>
	2024-2028	0,000	0,000	0,000	0,000	0,000	0,000	<b>0,000</b>	<b>0,000</b>	0,0	0,0	0,0	0,0	0,0	0,0	<b>0,0</b>	<b>0,0</b>
<b>370202</b>	2014	0,374	0,000	0,000	0,000	0,000	0,000	<b>0,374</b>	<b>0,000</b>	18,7	0,0	0,0	0,0	0,0	0,0	<b>18,7</b>	<b>0,0</b>
	2015	0,374	0,000	0,000	0,000	0,000	0,000	<b>0,374</b>	<b>0,000</b>	18,7	0,0	0,0	0,0	0,0	0,0	<b>18,7</b>	<b>0,0</b>
	2016	0,374	0,000	0,000	0,000	0,000	0,000	<b>0,374</b>	<b>0,000</b>	18,7	0,0	0,0	0,0	0,0	0,0	<b>18,7</b>	<b>0,0</b>
	2017	0,374	0,000	0,000	0,000	0,000	0,000	<b>0,374</b>	<b>0,000</b>	18,7	0,0	0,0	0,0	0,0	0,0	<b>18,7</b>	<b>0,0</b>
	2018	0,374	0,000	0,000	0,000	0,000	0,000	<b>0,374</b>	<b>0,000</b>	18,7	0,0	0,0	0,0	0,0	0,0	<b>18,7</b>	<b>0,0</b>
	2019-2023	0,374	0,000	0,000	0,000	0,000	0,000	<b>0,374</b>	<b>0,000</b>	18,7	0,0	0,0	0,0	0,0	0,0	<b>18,7</b>	<b>0,0</b>
	2024-2028	0,374	0,000	0,000	0,000	0,000	0,000	<b>0,374</b>	<b>0,000</b>	18,7	0,0	0,0	0,0	0,0	0,0	<b>18,7</b>	<b>0,0</b>



**1.3. Потребление тепловой энергии (мощности) и теплоносителя объектами, расположенными в производственных зонах, с учетом возможных изменений производственных зон и их перепрофилирования и приросты потребления тепловой энергии (мощности), теплоносителя производственными объектами с разделением по видам теплоснабжения и по видам теплоносителя (горячая вода и пар) на каждом этапе.**

На территории промышленной зоны предусматривается сохранение теплоснабжения на существующем уровне, перепрофилирование не предусмотрено.

Строительство в производственной зоне источников тепловой энергии для обеспечения промышленных потребителей не предусмотрено.



## Раздел 2. Перспективные балансы тепловой мощности источников тепловой энергии и тепловой нагрузки потребителей.

**2.1. Радиус эффективного теплоснабжения, позволяющий определить условия, при которых подключение новых или увеличивающих тепловую нагрузку теплопотребляющих установок к системе теплоснабжения нецелесообразно вследствие увеличения совокупных расходов в указанной системе на единицу тепловой мощности, определяемый для зоны действия каждого источника тепловой энергии.**

Радиус эффективного теплоснабжения, рассчитываемый для зоны действия каждого источника тепловой энергии, позволяет определить условия, при которых подключение новых или увеличивающих тепловую нагрузку теплопотребляющих установок к системе теплоснабжения нецелесообразно вследствие увеличения совокупных расходов в указанной системе на единицу тепловой мощности.

Результат расчета радиуса эффективного теплоснабжения для зон теплоснабжения существующих котельных представлен в таблице 2.1.1.

По результатам расчетов можно сделать вывод о том, что существующие потребители находятся в границах радиуса эффективного теплоснабжения.

Значительных изменений значения радиуса эффективного теплоснабжения не произойдет, т.к. основные влияющие параметры либо не изменялись (площадь зоны действия источника, удельная стоимость материальной характеристики тепловой сети и др.), либо их изменения не приведет к существенным отклонениям от существующего состояния в структуре распределения тепловых нагрузок в зонах действия источников тепловой энергии.

Схема административного деления Гурёнского сельского поселения с указанием расчетных элементов территориального деления (кадастровых кварталов) и радиусов эффективного теплоснабжения для каждого источника тепловой энергии представлена на рисунке 2.1.1.

Таблица 2.1.1.

№ п/п	Параметр	ед. изм.	Расчет
1	2	3	4
<b>Котельная № 5- 2014 год</b>			
1	Площадь зоны действия источника	км <sup>2</sup>	0,06
2	Количество абонентов в зоне действия источника	ед.	9,00
3	Суммарная присоединенная нагрузка всех потребителей	Гкал/ч	0,45
4	Расстояние от источника тепла до наиболее удаленного потребителя вдоль главной магистрали	км	0,32
5	Расчетная температура в подающем трубопроводе	°С	80,00
6	Расчетная температура в обратном трубопроводе	°С	60,00
7	Потери давления в тепловой сети	м.в.ст.	1,28
8	Среднее число абонентов на единицу площади зоны действия источника теплоснабжения	ед./км <sup>2</sup>	157,89
9	Теплоплотность района	Гкал/ч*км <sup>2</sup>	0,03
10	Материальная характеристика	м <sup>2</sup>	320,23
11	Стоимость сетей	руб.	1 944 000,00
12	Удельная стоимость материальной характеристики тепловых сетей	руб./м <sup>2</sup>	6 070,64
13	Поправочный коэффициент	—	1,00
14	Эффективный радиус	км	0,52

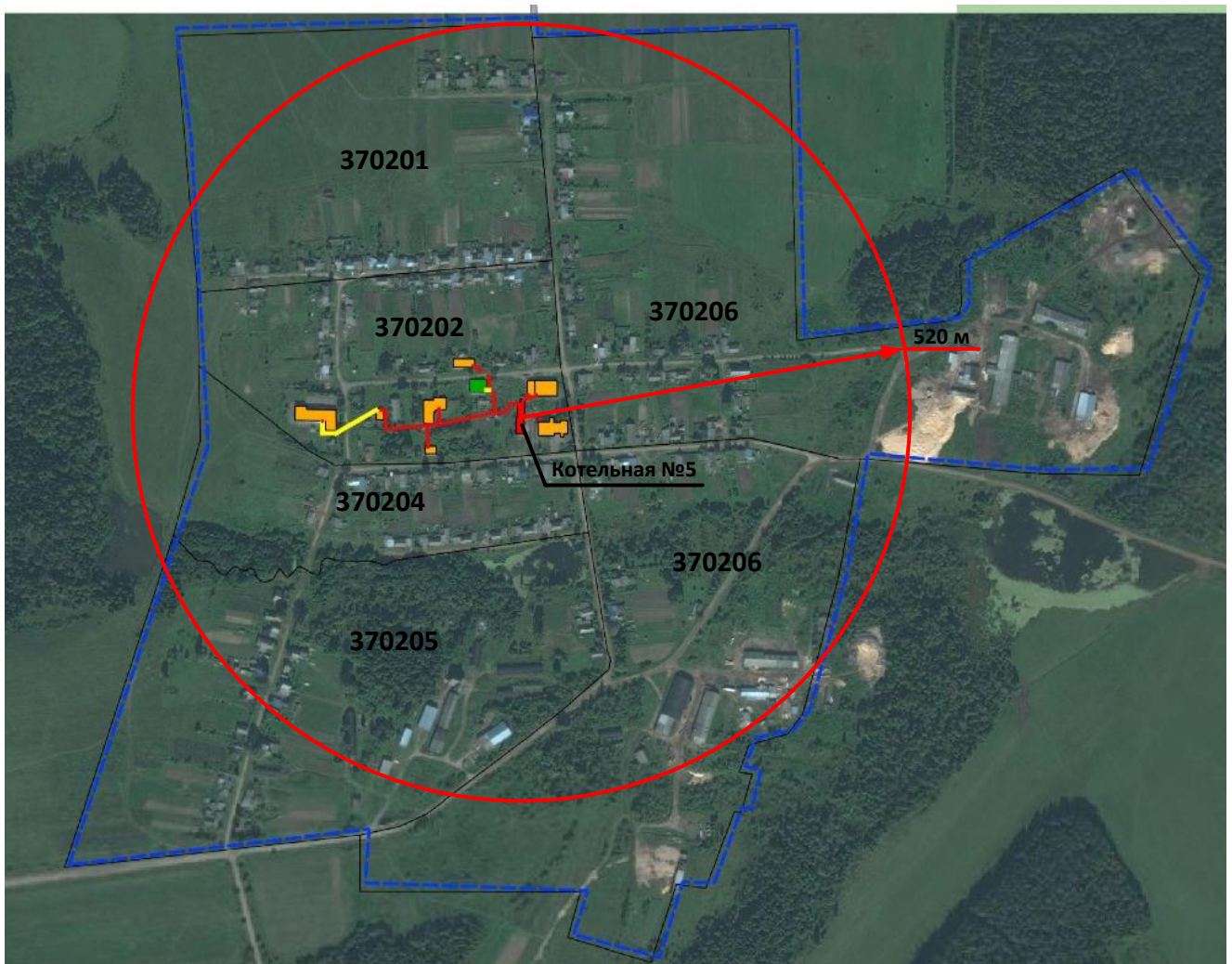


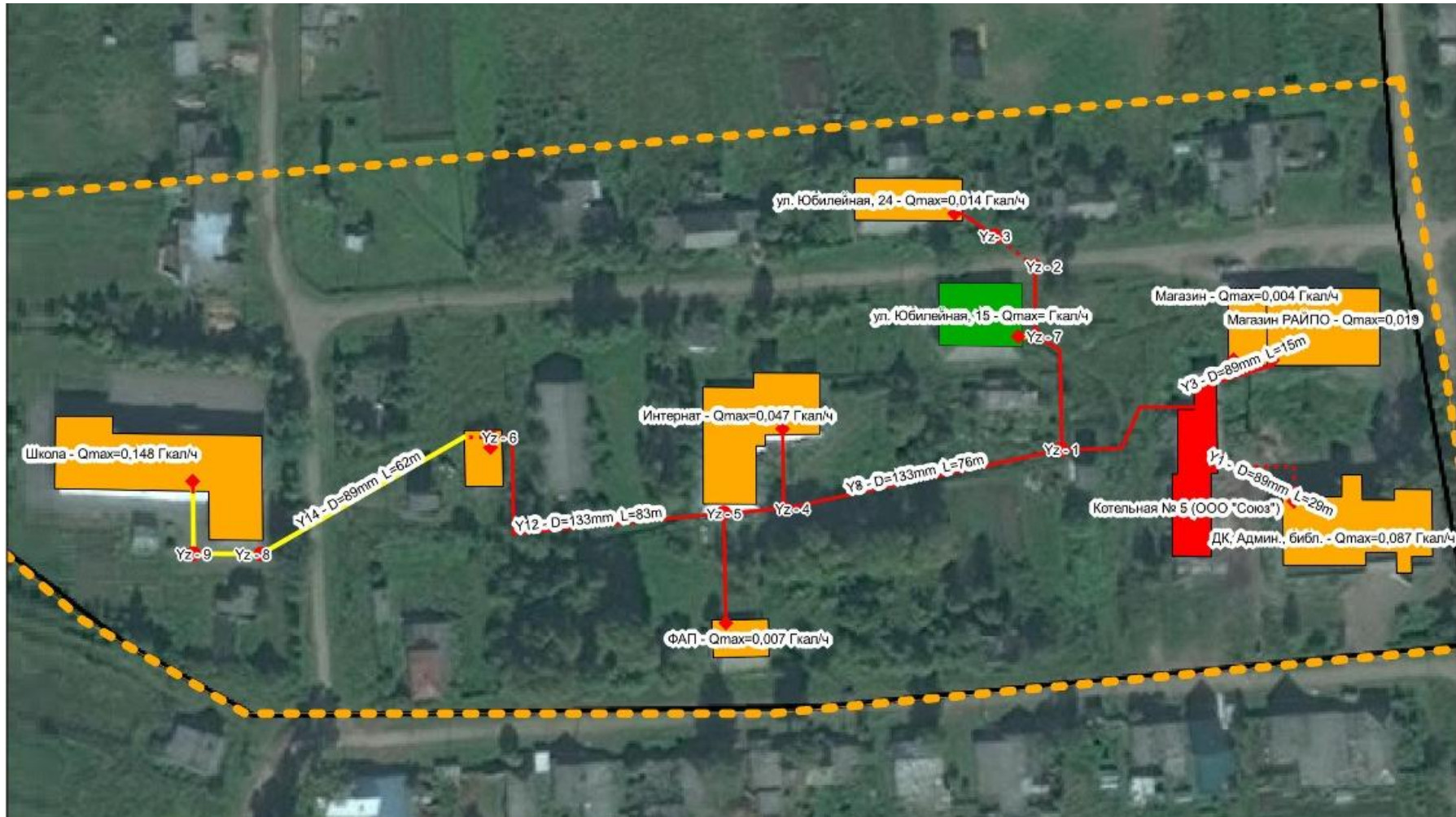
Рисунок 2.1.1.

## **2.2. Описание существующих и перспективных зон действия систем теплоснабжения и источников тепловой энергии.**

Расчетная гидравлическая схема существующей зоны теплоснабжения котельной № 5 представлена на рисунке 2.2.1. Более подробные данные представлены в электронной схеме системы теплоснабжения.

В настоящее время к системам централизованного отопления присоединены социально значимые объекты, один многоквартирный дом. Индивидуальные жилые дома к системам центрального теплоснабжения не подключены и не планируются к подключению.

Таким образом, существующие зоны действия систем теплоснабжения и источников тепловой энергии обусловлены расположением бюджетных организаций, изменение границ зон действия систем теплоснабжения не ожидается.



- Наружная тепловая сеть существующая
- - - Подземная тепловая сеть существующая
- Наружная тепловая сеть планируемая
- - - Подземная тепловая сеть планируемая
- Планируемая к отключению тепловая сеть

**Условные обозначения:**

- UZ – 1 Узел тепловой сети - № 1
- Тк – 1 - Тепловой колодец - № 1
- ◆ Ввод теплосети в здание, ИТП

- Граница кадастрового квартала
- - - Граница зоны теплоснабжения котельной

Рисунок 2.2.1.

### 2.3. Описание существующих и перспективных зон действия индивидуальных источников тепловой энергии.

Зоны действия индивидуального теплоснабжения в настоящее время ограничиваются индивидуальными жилыми домами с использованием индивидуальных источников тепловой энергии.

Согласно плану застройки Гурёнского сельского поселения новое строительство будет рассредоточено по всем кадастровым кварталам.

Теплообеспечение малоэтажной индивидуальной застройки предполагается децентрализованное от автономных (индивидуальных) теплогенераторов. Отопление и горячее водоснабжение сохраняемой и проектируемой малоэтажной застройки намечается от автономных источников тепла. К автономным источникам тепла относятся дровяные печи и мини-котлы, устанавливаемые в индивидуальных жилых домах.

Дома с централизованным теплоснабжением отсутствуют и не планируются к строительству.

## 2.4. Перспективные балансы тепловой мощности и тепловой нагрузки в каждой системе теплоснабжения и зоне действия источников тепловой энергии.

Перспективные балансы тепловой мощности и тепловой нагрузки в существующих зонах действия источников тепловой энергии представлены в таблице 2.4.1.

Таблица 2.4.1.

Источник тепловой энергии	Этапы	Установленная тепловая мощность, Гкал/ч	Располагаемая тепловая мощность, Гкал/ч	Затраты тепловой мощности на собственные и хозяйственные нужды источника тепловой энергии, Гкал/ч	Тепловая мощность источника тепловой энергии «нетто», Гкал/ч	Суммарная тепловая нагрузка потребителей, Гкал/ч	Тепловые потери в тепловых сетях, Гкал/ч	Присоединенная тепловая нагрузка (с учетом тепловых потерь в тепловых сетях), Гкал/ч	Дефициты(резервы) тепловой мощности источников тепла, Гкал/ч
<b>Котельная №5</b>	2014	1,440	1,440	0,007	1,433	0,374	0,072	0,446	0,987
	2015	1,356	1,356	0,007	1,349	0,374	0,072	0,446	0,903
	2016	1,356	1,356	0,007	1,349	0,374	0,051	0,425	0,924
	2017	1,356	1,356	0,007	1,349	0,374	0,051	0,425	0,924
	2018	1,356	1,356	0,007	1,349	0,374	0,051	0,425	0,924
	2019-2023	1,356	1,356	0,007	1,349	0,374	0,051	0,425	0,924
	2024-2028	1,356	1,356	0,007	1,349	0,374	0,051	0,425	0,924

## 2.5. Перспективные балансы тепловой мощности и тепловой нагрузки в перспективных зонах действия источников тепловой энергии, в том числе работающих на единую тепловую сеть, на каждом этапе.

Согласно плану застройки Гурёнского сельского поселения, планируется развитие индивидуального жилищного строительства на существующих территориях всех кадастровых кварталов. Застройка рассредоточена поэтому подключение к существующим тепловым сетям и строительство централизованных источников теплоснабжения не планируется.

## 2.6. Существующие и перспективные значения установленной тепловой мощности основного оборудования источников тепловой энергии.

Существующие и перспективные значения установленной тепловой мощности основного оборудования источников тепловой энергии по этапам представлены в таблице 2.6.1.

Таблица 2.6.1.

Наименование котельной	Этап	Вид топлива	Марка котлоагрегата	Кол-во	Паспортная производительность котла, Гкал/час	Общая производительность, Гкал/час	Средний КПД (%) по паспортным данным	Дата ввода в экспл-ю, (м-ц, год)
Котельная 5	2014	дрова	КВНПу-1	1	0,84	0,84	50,00	2005
		дрова	КВМ-0,63	1	0,60	0,60	50,00	1985
		<b>Итого:</b>		<b>1</b>		<b>1,44</b>		
	2015	дрова	КВНПу-1	1	0,84	0,84	50,00	2005
	2016	дрова	МС - 300	2	0,26	0,52	85,00	2015
	2017							
	2018							
	2019-2023							
2024-2028	<b>Итого:</b>		<b>3</b>		<b>1,36</b>			

## **2.7. Существующие и перспективные технические ограничения на использование установленной тепловой мощности и значения располагаемой мощности основного оборудования источников тепловой энергии.**

Для всех котельных техническим ограничением тепловой мощности котельного оборудования является высокая (более 50% влажность топлива), снижение температуры сетевой воды на входе и выходе из котлов ниже рекомендуемой температуры, что приводит к образованию конденсата продуктов горения и быстрому засорению теплообменных поверхностей котлов.

## **2.8. Существующие и перспективные затраты тепловой мощности на собственные и хозяйственные нужды источников тепловой энергии.**

Существующие и перспективные затраты тепловой мощности на собственные и хозяйственные нужды источников тепловой энергии представлены в таблице 2.4.1.

## **2.9. Значения существующей и перспективной тепловой мощности источников тепловой энергии нетто.**

Значения существующей и перспективной тепловой мощности источников тепловой энергии нетто представлены в таблице 2.4.1.

## **2.10. Значения существующих и перспективных потерь тепловой энергии при ее передаче по тепловым сетям, включая потери тепловой энергии в тепловых сетях теплопередачей через теплоизоляционные конструкции теплопроводов и потери теплоносителя, с указанием затрат теплоносителя на компенсацию этих потерь.**

Значения существующих и перспективных потерь тепловой энергии при ее передаче по тепловым сетям, включая потери тепловой энергии в тепловых сетях теплопередачей через теплоизоляционные конструкции теплопроводов и потери теплоносителя, с указанием затрат теплоносителя на компенсацию этих потерь представлены в таблице 2.4.1.



**2.11. Значения существующей и перспективной резервной тепловой мощности источников теплоснабжения, в том числе источников тепловой энергии, принадлежащих потребителям, и источников тепловой энергии теплоснабжающих организаций, с выделением аварийного резерва и резерва по договорам на поддержание резервной тепловой мощности.**

Согласно СНиП II-35-76 «Котельные установки» необходимость резервного или аварийного вида топлива для котельных устанавливаются с учетом категории котельной, исходя из местных условий эксплуатации, по согласованию с топливоснабжающими организациями.

**2.12. Значения существующей и перспективной тепловой нагрузки потребителей, устанавливаемые по договорам теплоснабжения, договорам на поддержание резервной тепловой мощности, долгосрочным договорам теплоснабжения, в соответствии с которыми цена определяется по соглашению сторон, и по долгосрочным договорам, в отношении которых установлен долгосрочный тариф.**

Не предусматривается.

Значения существующей и перспективной резервной тепловой мощности источников теплоснабжения представлены в таблице 2.4.1.

### Раздел 3. Перспективные балансы теплоносителя.

#### 3.1. Перспективные балансы производительности водоподготовительных установок и максимального потребления теплоносителя теплотребляющими установками потребителей.

Перспективные балансы производительности водоподготовительных установок, нормативного и максимального фактического потребления теплоносителя теплотребляющими установками потребителей представлены в таблице 3.1.1.

Таблица 3.1.1.

Источник тепловой энергии	Этапы	Объем трубопроводов тепловой сети, м <sup>3</sup>	Объем тепловой сети с учетом систем центрального теплоснабжения, м <sup>3</sup>	Расчетно-нормативный объем тепловой сети с учетом систем центрального теплоснабжения, м <sup>3</sup>	Нормативная производительность водоподготовки, м <sup>3</sup> /ч	Существующая производительность водоподготовки, м <sup>3</sup> /ч
Котельная №5	2014	7,60	не установлен	28,27	0,21	0,00
	2015	7,60	не установлен	28,27	0,21	0,00
	2016	7,60	не установлен	28,27	0,21	0,00
	2017	7,60	не установлен	28,27	0,21	0,00
	2018	7,60	не установлен	28,27	0,21	0,00
	2019-2023	7,60	не установлен	28,27	0,21	0,00
	2024-2028	7,60	не установлен	28,27	0,21	0,00

### 3.2. Перспективные балансы производительности водо-подготовительных установок источников тепловой энергии для компенсации потерь теплоносителя в аварийных режимах работы систем теплоснабжения.

Перспективные балансы производительности водоподготовительных установок источников тепловой энергии для компенсации потерь теплоносителя в аварийных режимах работы систем теплоснабжения представлены в таблице 3.2.1.

Таблица 3.2.1.

Источник тепловой энергии	Этапы	Объем трубопроводов тепловой сети, м <sup>3</sup>	Объем тепловой сети с учетом систем центрального теплоснабжения, м <sup>3</sup>	Расчетно-нормативный объем тепловой сети с учетом систем центрального теплоснабжения, м <sup>3</sup>	Нормативная аварийная подпитка химически не обработанной и недеаэрированной водой, м <sup>3</sup> /ч	Существующая производительность водоподготовки, м <sup>3</sup> /ч
<b>Котельная №5</b>	2014	7,60	не установлен	28,27	0,57	0,00
	2015	7,60	не установлен	28,27	0,57	0,00
	2016	7,60	не установлен	28,27	0,57	0,00
	2017	7,60	не установлен	28,27	0,57	0,00
	2018	7,60	не установлен	28,27	0,57	0,00
	2019-2023	7,60	не установлен	28,27	0,57	0,00
	2024-2028	7,60	не установлен	28,27	0,57	0,00

## **Раздел 4. Предложения по строительству, реконструкции и техническому перевооружению источников тепловой энергии.**

### **4.1. Предложения по строительству источников тепловой энергии, обеспечивающих перспективную тепловую нагрузку на осваиваемых территориях поселения, для которых отсутствует возможность или целесообразность передачи тепловой энергии от существующих или реконструируемых источников тепловой энергии.**

Согласно плану застройки Гурёнского сельского поселения на существующих территориях планируется малоэтажное индивидуальное жилищное строительство с использованием отопления от индивидуальных источников тепла, строительство и реконструкция источников тепловой энергии не предполагается.

### **4.2. Предложения по реконструкции источников тепловой энергии, обеспечивающих перспективную тепловую нагрузку в существующих и расширяемых зонах действия источников тепловой энергии.**

В существующих зонах действия источников тепловой энергии не ожидается увеличение тепловой нагрузки, расширение зон действия источников теплоснабжения не целесообразны, в связи с этим реконструкции источников тепловой энергии с целью обеспечения перспективных приростов потребления тепловой энергии не предусмотрено.

### **4.3. Предложения по техническому перевооружению источников тепловой энергии с целью повышения эффективности работы систем теплоснабжения.**

На момент разработки Схемы теплоснабжения Гурёнского сельского поселения существующий источник теплоснабжения имеет значительный износ котельного оборудования.

Для повышения эффективности работы системы теплоснабжения предусматривается реконструкция с заменой основного котельного оборудования и комплексной автоматизацией производства и отдачи в сеть тепловой энергии.

На котельной № 5 предлагается демонтировать существующее котельное оборудование кроме котла КВНПу-1 2005 года установки, мощность данного котлоагрегата достаточна для 100% резервирования тепловой мощности.

Для снижения эксплуатационных затрат и облегчения труда истопников предлагается установить два новых газогенераторных котла типа МС-300, номинальной тепловой мощностью 300 кВт. Данный тип котлов выполнен с внутренней футеровкой из керамобетона, что дает возможность сжигать древесное топливо влажностью до 50%. Котел имеет большую загрузочную камеру и большой диапазон регулирования мощности (от 150 кВт до 360 кВт). Котел оснащен необходимым тяго-дутьевым и золоулавливающим оборудованием.

Для полной автоматизации производства и отпуска тепловой энергии предлагается использование двухконтурной системы по средствам гидравлического разделителя.

Все котлы будут разделены в отдельные контура подмешивающими узлами с автоматикой, для достижения наиболее благоприятных условий эксплуатации каждого конкретного котлоагрегата.

Отпуск тепловой энергии в сеть будет производиться под управлением погодозависимой автоматики посредством системы подмешивания сетевой воды при ее отдаче в тепловую сеть.

Также реконструкция котельной предусматривает замену оборудования аварийной подпитки. Установка системы химводоподготовки не предусмотрена.

Для учета производства тепловой энергии предусмотрена установка прибора учета тепла.

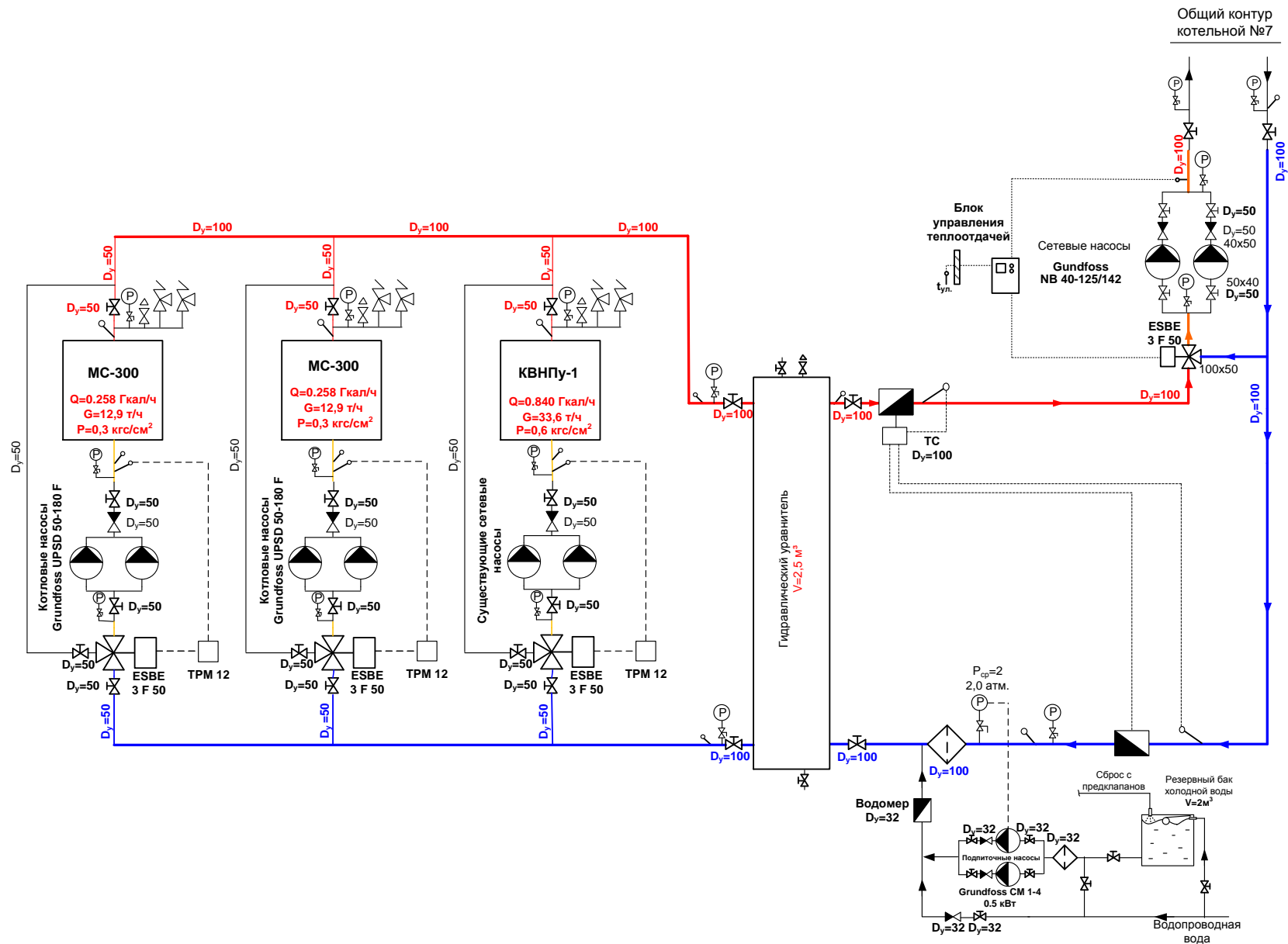


Рисунок 4.3.1. Принципиальная схема реконструкции котельной № 5

**4.4. Решения о загрузке источников тепловой энергии, распределении (перераспределении) тепловой нагрузки потребителей тепловой энергии в каждой зоне действия системы теплоснабжения между источниками тепловой энергии, поставляющими тепловую энергию в данной системе теплоснабжения, на каждом этапе.**

Перераспределение тепловой нагрузки между котельными не предусмотрено ввиду значительного удаления друг от друга, а также сложного ландшафта местности имеющего значительные перепады высот.

**4.5. Оптимальный температурный график отпуска тепловой энергии для каждого источника тепловой энергии или группы источников в системе теплоснабжения, работающей на общую тепловую сеть, устанавливаемый для каждого этапа, и оценку затрат при необходимости его изменения.**

Существующие температурные графики отпуска тепловой энергии в сеть соответствуют оптимальным параметрам работы внутренних систем теплоснабжения потребителей. Расчетный температурный график котельных № 7 и № 8 представлены в таблице 4.5.1.

Таблица 4.5.1.

Температурный график					
Температура наружного воздуха, °С	Температура сетевой воды в подающем трубопроводе, °С	Температура сетевой воды в обратном трубопроводе, °С	Температура наружного воздуха, °С	Температура сетевой воды в подающем трубопроводе, °С	Температура сетевой воды в обратном трубопроводе, °С
8	37,2	32,8	-14	60,8	48,3
7	38,0	33,6	-15	61,8	48,9
6	38,7	34,3	-16	62,8	49,5
5	39,5	35,1	-17	63,8	50,1
4	41,9	35,9	-18	64,8	50,7
3	42,7	36,7	-19	65,7	51,3
2	43,4	37,4	-20	66,7	51,9
1	44,2	38,2	-21	67,7	52,5
0	46,3	38,9	-22	68,7	53,1
-1	47,4	39,6	-23	69,6	53,7
-2	48,5	40,3	-24	70,6	54,3
-3	49,5	41,0	-25	71,6	54,9
-4	50,6	41,7	-26	72,5	55,5
-5	51,7	42,4	-27	73,5	56,0
-6	52,7	43,1	-28	74,4	56,6
-7	53,8	43,7	-29	75,3	57,2
-8	54,8	44,4	-30	76,3	57,8
-9	55,8	45,1	-31	77,2	58,3
-10	56,8	45,7	-32	78,1	58,9
-11	57,8	46,4	-33	79,1	59,5
-12	58,8	47,0	-34	80,0	60,0
-13	59,8	47,6			

**4.6. Предложения по перспективной установленной тепловой мощности каждого источника тепловой энергии с учетом аварийного и перспективного резерва тепловой мощности с предложениями по утверждению срока ввода в эксплуатацию новых мощностей.**

Согласно СНиП II-35-76 «Котельные установки» необходимость резервного или аварийного вида топлива для котельных устанавливаются с учетом категории котельной, исходя из местных условий эксплуатации, по согласованию с топливоснабжающими организациями.



## **Раздел 5. Предложения по строительству и реконструкции тепловых сетей.**

**5.1. Предложения по строительству и реконструкции тепловых сетей, обеспечивающих перераспределение тепловой нагрузки из зон с дефицитом располагаемой тепловой мощности источников тепловой энергии в зоны с резервом располагаемой тепловой мощности источников тепловой энергии (использование существующих резервов).**

Реконструкция и строительство тепловых сетей, обеспечивающих перераспределение тепловой нагрузки из зон с дефицитом тепловой мощности в зоны с избытком тепловой мощности (использование существующих резервов), не планируется.

**5.2. Предложения по строительству и реконструкции тепловых сетей для обеспечения перспективных приростов тепловой нагрузки в осваиваемых районах поселения под жилищную, комплексную или производственную застройку.**

Согласно плану застройки Гурёнского сельского поселения, планируется развитие индивидуального жилищного строительства на освоенных территориях всех кадастровых кварталов. Подключение новых зданий к существующим тепловым сетям не планируется.

**5.3. Предложения по строительству и реконструкции тепловых сетей для повышения эффективности функционирования системы теплоснабжения, в том числе за счет перевода котельных в пиковый режим работы или ликвидации котельных.**

Реконструкция и строительство тепловых сетей для изменения режима работы системы теплоснабжения, не планируется.

**5.4. Предложения по строительству и реконструкции тепловых сетей для обеспечения нормативной надежности и безопасности теплоснабжения.**

Тепловые сети имеют значительный износ, в особенности теплоизоляционный слой всех трубопроводов тепловой сети. В связи с этим запланирована реконструкция тепловых сетей.

## Раздел 6. Перспективные топливные балансы.

Таблица 6.1.1. Перспективные топливные балансы.

№ п/п	Наименование	ед. изм.	2012	2013	1-й этап					2-й этап	3-й этап
					2014	2015	2016	2017	2018	2019-2023	2024-2028
<b>Котельная № 5</b>											
1.	Присоединенная тепловая нагрузка	Гкал/час	0,453	0,453	0,453	0,453	0,425	0,425	0,425	0,425	0,425
2.	Плановое производство тепловой энергии, в т.ч.	Гкал/год	1 241,6	1 241,6	1 241,6	1 241,6	1 164,4	1 164,4	1 164,4	1 164,4	1 164,4
2.1.	собственные нужды	Гкал/год	20,0	20,0	20,0	20,0	20,0	20,0	20,0	20,0	20,0
2.2.	тепловые потери	Гкал/год	196,00	196,0	196,0	196,0	120,0	120,0	120,0	120,0	120,0
3.	Отпуск тепловой энергии потребителям	Гкал/год	1 025,6	1 025,6	1 025,6	1 025,6	1 025,6	1 025,6	1 025,6	1 025,6	1 025,6
4.	КПД котельной	%	63,7	62,7	61,6	80,0	80,0	80,0	80,0	80,0	80,0
5.	Удельный расход топлива	кг.у.т./Гкал	0,224	0,228	0,232	0,179	0,179	0,179	0,179	0,179	0,179
6.	Основное топливо	—	дрова	дрова	дрова	дрова	дрова	дрова	дрова	дрова	дрова
7.	Калорийный эквивалент топлива	—	0,266	0,266	0,266	0,266	0,266	0,266	0,266	0,266	0,266
8.	Годовой расход топлива	т.н.т.	1 047,2	1 063,5	1 082,5	833,5	784,9	784,9	784,9	784,9	784,9
		т.у.т.	278,6	282,9	287,9	221,7	207,9	207,9	207,9	207,9	207,9
9.	Резервное топливо	—	—	—	—	—	—	—	—	—	—
10.	Аварийное топливо	—	—	—	—	—	—	—	—	—	—

## Раздел 7. Инвестиции в строительство, реконструкцию и техническое перевооружение.

Общие сведения об инвестиционных проектах, реализуемых в рамках схемы теплоснабжения Гурёнского с.п. и сроки окупаемости представлены в таблице 7.1.

Таблица 7.1.

Параметр	Объем средств, тыс. руб.							
	Всего	В том числе по годам реализации						
		2014	2015	2016	2017	2018	2019-2023	2024-2028
1	2	3	4	5	6	7	8	9
<b>1. Сметная стоимость инвестиционных проектов, всего с НДС</b>	<b>6 235,00</b>	0,00	4365,00	1870,00	0,00	0,00	<b>0,00</b>	<b>0,00</b>
<b>в том числе по котельным:</b>	4 365,00	0,00	4365,00	0,00	0,00	0,00	<b>0,00</b>	<b>0,00</b>
Реконструкция котельной № 5	4 365,00	0,00	4365,00	0,00	0,00	0,00	<b>0,00</b>	<b>0,00</b>
<b>в том числе по теплосетям:</b>	<b>1 870,00</b>	0,00	0,00	1870,00	0,00	0,00	<b>0,00</b>	<b>0,00</b>
Реконструкция тепловых сетей котельной № 5	1 870,00	0,00	0,00	1870,00	0,00	0,00	<b>0,00</b>	<b>0,00</b>
<b>2. Индекс-дефлятор (по данным Минэкономразвития)</b>	<b>—</b>	—	1,067	1,134	1,193	1,228	<b>1,379</b>	<b>1,670</b>
<b>3. Сметная стоимость проектов инвестиционной программы с учетом индекса-дефлятора</b>	<b>6 652,75</b>	0,00	4657,46	1995,29	0,00	0,00	<b>0,00</b>	<b>0,00</b>
<b>4. Ожидаемые поступления из бюджетов всех уровней, в том числе:</b>	<b>2 905,19</b>	0,00	2033,87	871,32	0,00	0,00	<b>0,00</b>	<b>0,00</b>
4.1. региональный бюджет	<b>2 759,93</b>	0,00	1932,17	827,76	0,00	0,00	<b>0,00</b>	<b>0,00</b>
4.2. муниципальный бюджет	<b>145,26</b>	0,00	101,69	43,57	0,00	0,00	<b>0,00</b>	<b>0,00</b>
<b>5. Средства, поступающие при реализации инвестиционных проектов, всего: , в том числе:</b>	<b>1 197,49</b>	0,00	838,34	359,15	0,00	0,00	<b>0,00</b>	<b>0,00</b>
5.1. Возмещение НДС	<b>1 197,49</b>	0,00	838,34	359,15	0,00	0,00	<b>0,00</b>	<b>0,00</b>
<b>6. Всего расходы на реализацию инвестиционных проектов (за счет средств инвестора, заемных средств)</b>	<b>2 550,06</b>	0,00	1785,24	764,81	0,00	0,00	<b>0,00</b>	<b>0,00</b>
<b>7. Необходимый приток денежных средств от потребителей</b>	<b>3 842,94</b>	0,00	571,60	607,61	639,20	657,74	<b>683,39</b>	<b>0,00</b>
<b>8. Прогнозируемый объем потребления, Гкал/год</b>	<b>15 374,4</b>	1024,96	1024,96	1024,96	1024,96	1024,96	<b>5124,80</b>	<b>5124,80</b>
<b>Надбавка к тарифу, руб./Гкал</b>	<b>0,00</b>	<b>0,00</b>	<b>557,68</b>	<b>592,81</b>	<b>623,64</b>	<b>641,72</b>	<b>679,75</b>	<b>0,00</b>
<b>Себестоимость производства при реализации мероприятий руб./Гкал</b>	<b>2234,97</b>	<b>2234,97</b>	<b>1827,04</b>	<b>1942,14</b>	<b>2043,13</b>	<b>2102,38</b>	<b>2361,53</b>	<b>2859,38</b>
<b>Себестоимость производства при текущем состоянии оборудования руб./Гкал</b>	<b>2234,97</b>	<b>2234,97</b>	<b>2384,72</b>	<b>2534,95</b>	<b>2666,77</b>	<b>2744,11</b>	<b>3082,36</b>	<b>3732,17</b>
<b>Рекомендуемый тариф на тепловую энергию руб./Гкал</b>	<b>2234,97</b>	<b>2234,97</b>	<b>2384,72</b>	<b>2534,95</b>	<b>2666,77</b>	<b>2744,11</b>	<b>2633,43</b>	<b>2859,38</b>
<b>РАСЧЕТНАЯ ЭКОНОМИЯ от реализации проектов, тыс. руб.</b>	<b>10 643,09</b>	<b>0,00</b>	<b>571,60</b>	<b>607,61</b>	<b>639,20</b>	<b>657,74</b>	<b>3694,09</b>	<b>4472,85</b>

\* Для этапов 2 и 3 на 2019-2023 и 2024-2028 годы указана средняя прогнозируемая величина себестоимости и тарифа на тепловую энергию

\*\* Надбавка к тарифу рассчитана исходя из окупаемости инвестиций в течении пяти лет с учетом процентов за пользование заемными средствами.

**7.1. Предложения по величине необходимых инвестиций в строительство, реконструкцию и техническое перевооружение источников тепловой энергии на каждом этапе.**

На первом этапе реализации схемы теплоснабжения в 2015 году предлагается провести реконструкцию котельной № 5 с установкой нового котельного оборудования и внедрением комплексной автоматизации производства и отпуска тепловой энергии.

Ориентировочная стоимость реконструкции котельных представлена в таблице 7.1.1.

Таблица 7.1.1.

<b>№ п/п</b>	<b>Источник тепловой энергии</b>	<b>Мероприятие</b>	<b>Стоимость, руб.</b>	<b>Год внедрения</b>
1	Котельная № 5	Реконструкция котельной с заменой основного котельного оборудования и внедрением комплексной автоматизации	4 365 000,00	2015

**7.2. Предложения по величине необходимых инвестиций в строительство, реконструкцию и техническое перевооружение тепловых сетей, насосных станций и тепловых пунктов на каждом этапе.**

В ходе реализации Схемы теплоснабжения Гурёнского сельского поселения предлагается провести полную замену трубопроводов тепловых сетей всех котельных. Ориентировочная стоимость в текущих ценах 2013 года и рекомендуемый срок реализации мероприятий представлены в таблице 7.2.1.

Строительство насосных станций не требуется, реконструкция тепловых пунктов в виду установки автоматического регулирования на котельной не предполагается.

Таблица 7.2.1.

<b>№ п/п</b>	<b>Источник тепловой энергии</b>	<b>Мероприятие</b>	<b>Стоимость, руб.</b>	<b>Год внедрения</b>
1	Котельная № 5	Полная реконструкция всех тепловых сетей котельной с заменой существующих трубопроводов на предизолированные трубы в ппу изоляции	1 870 000,00	2016

### **7.3. Предложения по величине инвестиций в строительство, реконструкцию и техническое перевооружение в связи с изменениями температурного графика и гидравлического режима работы системы теплоснабжения.**

Изменение температурного графика систем теплоснабжения Гурёнского сельского поселения не предусмотрено, температурный график соответствует проектным параметрам работы внутренних систем теплоснабжения потребителей, оптимальный режим работы котельного оборудования будет достигаться за счет разделения контура системы теплоснабжения на контур потребителей и внутрикотельный контур с автоматическим управлением каждым котлом.

## Раздел 8. Решение об определении единой теплоснабжающей организации (организаций).

Решение об определении единой теплоснабжающей организации принимается на основании критериев определения единой теплоснабжающей организации, установленных в Правилах организации теплоснабжения в Российской Федерации (Критерии и порядок определения единой теплоснабжающей организации), утв. Постановлением Правительства Российской Федерации от 08.08.2012 № 808 «Об организации теплоснабжения в Российской Федерации и о внесении изменений в некоторые акты Правительства Российской Федерации».

В соответствии с п. 7 Правил организации теплоснабжения в Российской Федерации критериями определения единой теплоснабжающей организации являются:

- владение на праве собственности или ином законном основании источниками тепловой энергии с наибольшей рабочей тепловой мощностью и (или) тепловыми сетями с наибольшей емкостью в границах зоны деятельности единой теплоснабжающей организации;
- размер собственного капитала;
- способность в лучшей мере обеспечить надежность теплоснабжения в соответствующей системе теплоснабжения.

В соответствии с п. 4 Правил организации теплоснабжения в Российской Федерации в проекте Схемы теплоснабжения должны быть определены границы зон деятельности единой теплоснабжающей организации (организаций). Границы зоны (зон) деятельности единой теплоснабжающей организации (организаций) определяются границами системы теплоснабжения. В случае если на территории поселения, городского округа существуют несколько систем теплоснабжения, уполномоченные органы вправе:

- определить единую теплоснабжающую организацию (организации) в каждой из систем теплоснабжения, расположенных в границах поселения;
- определить на несколько систем теплоснабжения единую теплоснабжающую организацию.

В соответствии с Критериями и порядком определения единой теплоснабжающей организации, учитывая принятые в настоящей Схеме теплоснабжения единицы административно-территориального деления и зоны эксплуатационной ответственности, в качестве единой теплоснабжающей организации определены:

### 1). Общество с ограниченной ответственностью «Союз»

Зоны ответственности:

- зона теплоснабжения существующей котельной № 5.

Адрес и руководитель предлагаемой единой теплоснабжающей организации в Быдановском сельском поселении ООО «Союз»:

Адрес: 613200, Кировская область, г. Белая Холуница, ул. Бастракова, 98.

Руководитель: Манин Владимир Николаевич.

В настоящее время данная организация отвечает требованиям критериев по определению единой теплоснабжающей организации Гурёнского сельского поселения.

После внесения проекта схемы теплоснабжения на рассмотрение теплоснабжающие и/или теплосетевые организации должны обратиться с заявкой на признание в качестве ЕТО в одной или нескольких из определенных зон деятельности. Решение об установлении организации в качестве ЕТО в той или иной зоне деятельности принимает, в соответствии с ч.6 ст.6 Федерального закона №190 «О теплоснабжении» орган местного самоуправления городского округа.

Обязанности ЕТО определены установлены постановлением Правительства РФ от 08.08.2012 № 808 «Об организации теплоснабжения в Российской Федерации и о внесении изменений в некоторые законодательные акты Правительства Российской Федерации» (п. 12 правил организации теплоснабжения в Российской Федерации, утвержденных указанным постановлением).

В соответствии с приведенным документом ЕТО обязана:

- заключать и исполнять договоры теплоснабжения с любыми обратившимися к ней потребителями тепловой энергии, теплопотребляющие установки которых находятся в данной системе теплоснабжения при условии соблюдения указанными потребителями выданных им в соответствии с законодательством о градостроительной деятельности технических условий подключения к тепловым сетям;
- заключать и исполнять договоры поставки тепловой энергии (мощности) и(или) теплоносителя в отношении объема тепловой нагрузки, распределенной в соответствии со схемой теплоснабжения;
- заключать и исполнять договоры оказания услуг по передаче тепловой энергии, теплоносителя в объеме, необходимом для обеспечения теплоснабжения потребителей тепловой энергии с учетом потерь тепловой энергии, теплоносителя при их передаче.

Границы зоны деятельности ЕТО в соответствии с п.19 Правил организации теплоснабжения могут быть изменены в следующих случаях:

- подключение к системе теплоснабжения новых теплопотребляющих установок, источников тепловой энергии или тепловых сетей, или их отключение от системы теплоснабжения;
- технологическое объединение или разделение систем теплоснабжения.

Сведения об изменении границ зон деятельности единой теплоснабжающей организации, а также сведения о присвоении другой организации статуса единой теплоснабжающей организации подлежат внесению в схему теплоснабжения при ее актуализации.



## Раздел 9. Решения о распределении тепловой нагрузки между источниками тепловой энергии.

Распределение тепловой нагрузки между источниками тепловой энергии определяется в соответствии со ст. 18. Федерального закона от 27.07.2010 № 190-ФЗ «О теплоснабжении». Для распределения тепловой нагрузки потребителей тепловой энергии все теплоснабжающие организации, владеющие источниками тепловой энергии в данной системе теплоснабжения, обязаны представить в уполномоченный орган заявку, содержащую сведения:

- 1) о количестве тепловой энергии, которую теплоснабжающая организация обязуется поставлять потребителям и теплоснабжающим организациям в данной системе теплоснабжения;
- 2) об объеме мощности источников тепловой энергии, которую теплоснабжающая организация обязуется поддерживать;
- 3) о действующих тарифах в сфере теплоснабжения и прогнозных удельных переменных расходах на производство тепловой энергии, теплоносителя и поддержание мощности.

Распределение тепловой нагрузки между источниками тепловой энергии представлено в таблице 9.1.

Таблица 9.1.

Источник тепловой энергии	Этапы	Установленная тепловая мощность, Гкал/ч	Располагаемая тепловая мощность, Гкал/ч	Присоединенная тепловая нагрузка (с учетом тепловых потерь в тепловых сетях), Гкал/ч
Котельная №5	2014	1,440	1,440	0,453
	2015	1,356	1,356	0,453
	2016	1,356	1,356	0,425
	2017	1,356	1,356	0,425
	2018	1,356	1,356	0,425
	2019-2023	1,356	1,356	0,425
	2024-2028	1,356	1,356	0,425

## **Раздел 10. Решения по бесхозьяным тепловым сетям.**

Выявление бесхозьяных сетей, организация управления бесхозьяными объектами и постановки на учет, признание права муниципальной собственности на бесхозьяные сети осуществляется в соответствии с действующим законодательством Российской Федерации.

В соответствии с п. 6 ст. 15 Федерального закона от 27.07.2010 № 190-ФЗ (ред. от 07.05.2013) «О теплоснабжении»: «В случае выявления бесхозьяных тепловых сетей (тепловых сетей, не имеющих эксплуатирующей организации) орган местного самоуправления поселения или сельского округа до признания права собственности на указанные бесхозьяные тепловые сети в течение тридцати дней с даты их выявления обязан определить теплосетевую организацию, тепловые сети которой непосредственно соединены с указанными бесхозьяными тепловыми сетями, или единую теплоснабжающую организацию в системе теплоснабжения, в которую входят указанные бесхозьяные тепловые сети и которая осуществляет содержание и обслуживание указанных бесхозьяных тепловых сетей. Орган регулирования обязан включить затраты на содержание и обслуживание бесхозьяных тепловых сетей в тарифы соответствующей организации на следующий период регулирования».

Выявленные бесхозьяные сети на территории Гурёнского сельского поселения на момент разработки Схемы теплоснабжения отсутствуют.

В случае выявления бесхозьяных тепловых сетей на территории поселения, в качестве организации, осуществляющей содержание и обслуживание указанных бесхозьяных сетей до момента постановки их на учет и признания права собственности, определяется организацией, осуществляющей эксплуатацию тепловых сетей и определённую в качестве единой теплоснабжающей организации на его данной территории.

## **Заключение.**

В разработанной схеме теплоснабжения (далее – схема) Гурёнского сельского поселения полностью отображены все Разделы, относящиеся к утверждаемой схеме теплоснабжения и Главы, относящиеся к обоснованным материалам в соответствии с постановлением Правительства РФ №154 от 22 февраля 2012 года.

В схеме отмечены следующие этапы:

### 2014 год:

– разработка рабочей документации на реконструкцию котельной № 5.

### 2015 год:

– разработка рабочей документации на реконструкцию тепловых сетей котельной № 5.

- реконструкция котельной № 5.

### 2016 год:

– реконструкция тепловых сетей котельной № 5.